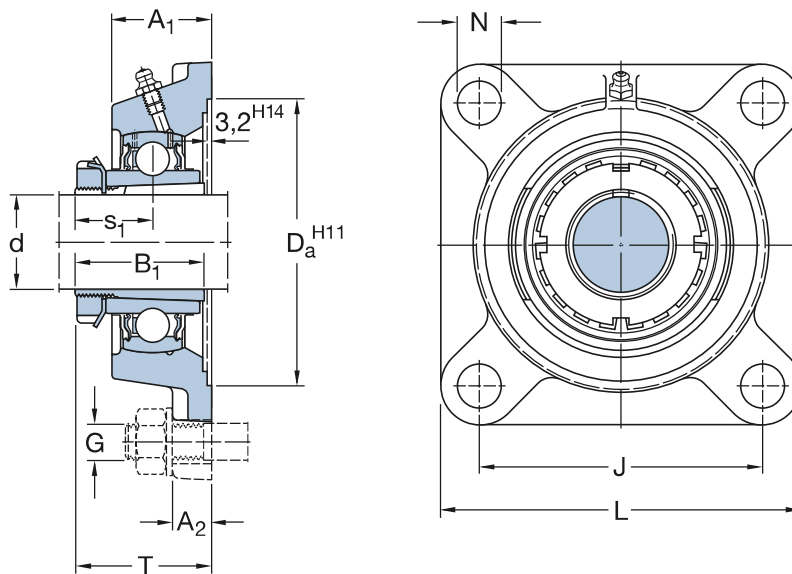


Y-Flanschlagereinheiten mit quadratischem Gussgehäuse und Spannhülzenbefestigung

d 20 – 50 mm

3/4 – 2 inch



Abmessungen											Tragzahlen		Ermüdungs- grenz- belastung P _u	Kurzzeichen ¹⁾ Lager- einheit	Spann- hülse
d	A ₁	A ₂	B ₁	D _a	J	L	N	G	s ₁	T	dyn. C	stat. C ₀			
mm/inch											kN		kN	-	
3/4	27	12	35	74,6	70	95	12	10	20	36	14	7,8	0,335	FYJ 25 KF	HE 2305
20	27	12	35	74,6	70	95	12	10	20	36	14	7,8	0,335	FYJ 25 KF	H 2305
15/16	31	13	38	93,7	83	108	12	10	22	40	19,5	11,2	0,475	FYJ 30 KF	HA 2306
25	31	13	38	93,7	83	108	12	10	22	40	19,5	11,2	0,475	FYJ 30 KF	H 2306
1	31	13	38	93,7	83	108	12	10	22	40	19,5	11,2	0,475	FYJ 30 KF	HE 2306
30	34	13	43	106,4	92	117	14	12	24,3	43,3	25,5	15,3	0,655	FYJ 35 KF	H 2307
1 3/16	34	13	43	106,4	92	117	14	12	24,3	43,3	25,5	15,3	0,655	FYJ 35 KF	HA 2307
1 1/4	36	14	46	115,9	102	130	16	14	27	48	30,7	19	0,8	FYJ 40 KF	HE 2308
35	36	14	46	115,9	102	130	16	14	27	48	30,7	19	0,8	FYJ 40 KF	H 2308
1 7/16	38	16	50	119,1	105	137	16	14	28,5	50,5	33,2	21,6	0,915	FYJ 45 KF	HA 2309
2 1/2	38	16	50	119,1	105	137	16	14	28,5	50,5	33,2	21,6	0,915	FYJ 45 KF	HE 2309
40	38	16	50	119,1	105	137	16	14	28,5	50,5	33,2	21,6	0,915	FYJ 45 KF	H 2309
1 5/8	40	15	55	125,4	111	143	16	14	30,5	52,5	35,1	23,2	0,98	FYJ 50 KF	HS 2310
1 11/16	40	15	55	125,4	111	143	16	14	30,5	52,5	35,1	23,2	0,98	FYJ 50 KF	HA 2310
1 3/4	40	15	55	125,4	111	143	16	14	30,5	52,5	35,1	23,2	0,98	FYJ 50 KF	HE 2310
45	40	15	55	125,4	111	143	16	14	30,5	52,5	35,1	23,2	0,98	FYJ 50 KF	H 2310
1 15/16	43	17	59	150,8	130	162	19	16	32,5	57,5	43,6	29	1,25	FYJ 55 KF	HA 2311
50	43	17	59	150,8	130	162	19	16	32,5	57,5	43,6	29	1,25	FYJ 55 KF	H 2311
2	43	17	59	150,8	130	162	19	16	32,5	57,5	43,6	29	1,25	FYJ 55 KF	HE 2311 B

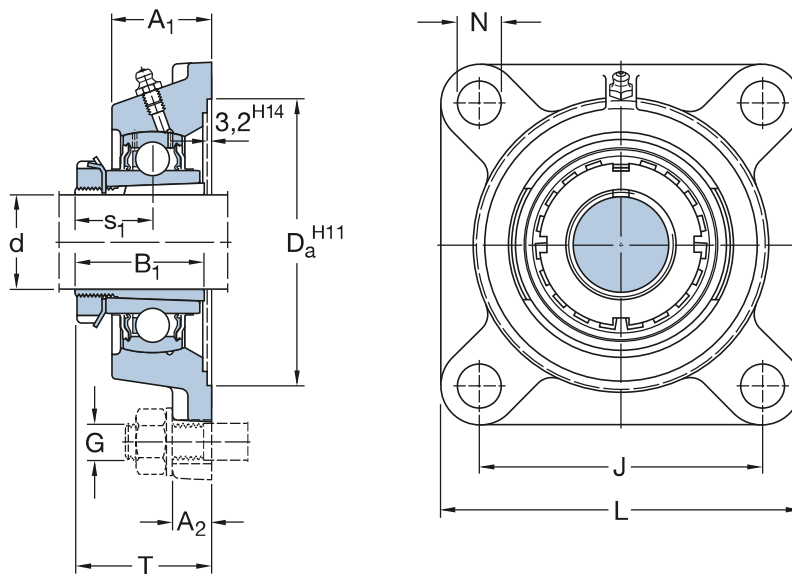
¹⁾ Lagereinheit und Spannhülse sind getrennt zu bestellen.

Kurzzeichen Lagereinheit ohne Spannhülse	Einzelteile Lager	Gehäuse	Grenz- drehzahl	Gewicht Lagereinheit mit Spannhülse
-			min ⁻¹	kg
FYJ 25 KF	YSA 205-2FK	FYJ 505	7 000	0,73
FYJ 25 KF	YSA 205-2FK	FYJ 505	7 000	0,73
FYJ 30 KF	YSA 206-2FK	FYJ 506	6 300	1,07
FYJ 30 KF	YSA 206-2FK	FYJ 506	6 300	1,05
FYJ 30 KF	YSA 206-2FK	FYJ 506	6 300	1,05
FYJ 35 KF	YSA 207-2FK	FYJ 507	5 300	1,35
FYJ 35 KF	YSA 207-2FK	FYJ 507	5 300	1,35
FYJ 40 KF	YSA 208-2FK	FYJ 508	4 800	1,75
FYJ 40 KF	YSA 208-2FK	FYJ 508	4 800	1,75
FYJ 45 KF	YSA 209-2FK	FYJ 509	4 300	2,15
FYJ 45 KF	YSA 209-2FK	FYJ 509	4 300	2,10
FYJ 45 KF	YSA 209-2FK	FYJ 509	4 300	2,10
FYJ 50 KF	YSA 210-2FK	FYJ 510	4 000	2,86
FYJ 50 KF	YSA 210-2FK	FYJ 510	4 000	2,83
FYJ 50 KF	YSA 210-2FK	FYJ 510	4 000	2,80
FYJ 50 KF	YSA 210-2FK	FYJ 510	4 000	2,80
FYJ 55 KF	YSA 211-2FK	FYJ 511	3 600	3,60
FYJ 55 KF	YSA 211-2FK	FYJ 511	3 600	3,60
FYJ 55 KF	YSA 211-2FK	FYJ 511	3 600	3,60

Y-Flanschlagereinheiten mit quadratischem Gussgehäuse und Spannhülzenbefestigung

d 55 – 60 mm

2 1/8 – 2 3/8 inch



Abmessungen

Abmessungen											Tragzahlen		Ermüdungs- grenz- belastung P _u	Kurzzeichen ¹⁾	
d	A ₁	A ₂	B ₁	D _a	J	L	N	G	s ₁	T	dyn.	stat.		Lager- einheit	Spann- hülse
mm/inch											kN		kN	-	
2 1/8	48	18	62	161,9	143	175	19	16	34,3	63,3	52,7	36	1,53	FYJ 60 KF	HS 2312
55	48	18	62	161,9	143	175	19	16	34,3	63,3	52,7	36	1,53	FYJ 60 KF	H 2312
2 3/16	50	22	65	161,9	149	187	19	16	35,8	65,8	57,2	40	1,7	FYJ 65 KF	HA 2313
2 1/4	50	22	65	161,9	149	187	19	16	35,8	65,8	57,2	40	1,7	FYJ 65 KF	HE 2313
60	50	22	65	161,9	149	187	19	16	35,8	65,8	57,2	40	1,7	FYJ 65 KF	H 2313
2 3/8	50	22	65	161,9	149	187	19	16	35,8	65,8	57,2	40	1,7	FYJ 65 KF	HS 2313

¹⁾ Lagereinheit und Spannhülse sind getrennt zu bestellen.

Kurzzeichen Lagereinheit ohne Spannhülse	Einzelteile Lager	Gehäuse	Grenz- drehzahl	Gewicht Lagereinheit mit Spannhülse
-			min ⁻¹	kg
FYJ 60 KF	YSA 212-2FK	FYJ 512	3 400	4,60
FYJ 60 KF	YSA 212-2FK	FYJ 512	3 400	4,60
FYJ 65 KF	YSA 213-2FK	FYJ 513	3 000	6,20
FYJ 65 KF	YSA 213-2FK	FYJ 513	3 000	6,10
FYJ 65 KF	YSA 213-2FK	FYJ 513	3 000	6,00
FYJ 65 KF	YSA 213-2FK	FYJ 513	3 000	6,00