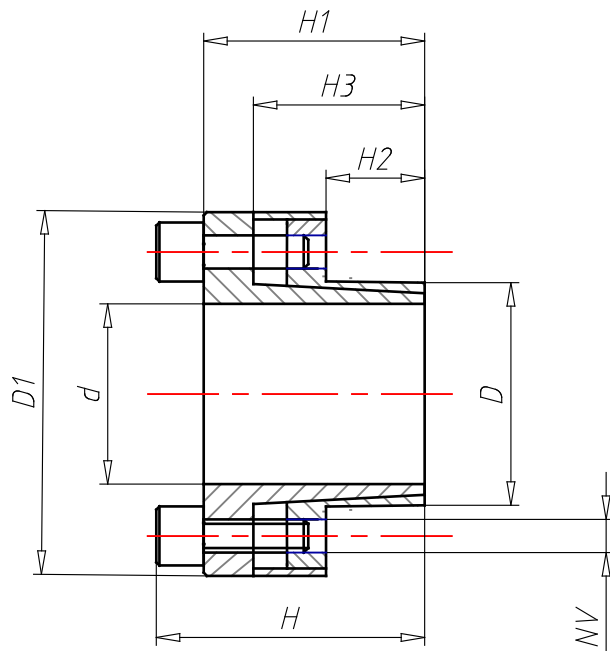


2D Technical Drawing



Vista 3D Dinamica

Specifiche Tecniche

Codice (CODE)	KLCX045
d (DD)	45
d (D)	59
D1 (D1)	86
H (H) mm	78
H1 (H1) mm	70
H2 (H2) mm	45
H3 (H3) mm	56
Tipo DIN 912 12,9 (NV1)	M8x22
(TV) Nm	18
Nr. viti (N1)	8
Tipo DIN 912 12,9 (NV2)	M8x22
Nr. viti (N2)	4
Momento torcente (MT) Nm	820
Forza assiale (TA) KN	36